



0099

Rev. nº: 0 Fecha: 01-07-2013

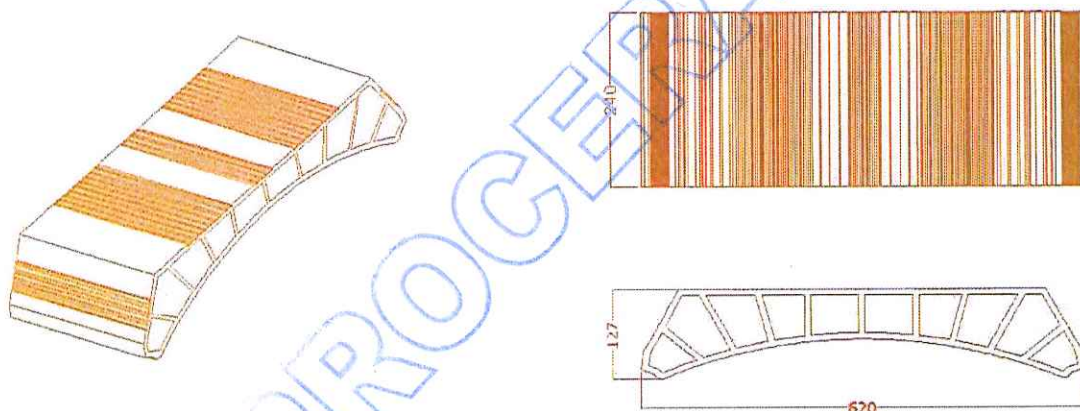
Proceran, S.A.U.
Carretera Montoro-Puente Genil, Km. 85
14920 Aguilar de la Frontera (Córdoba)

13

BOVEDILLAS DE ARCILLA COCIDA LNR
BOVEDILLA DE 13 CURVA

EN 15037-3:2010+A1:2011
0099/CPR/A73/0109

Sistemas de forjado de vigueta y bovedilla. Parte 3
Bovedilla de Arcilla Cocida



Tipo de bovedilla de arcilla cocida: LNR. Aligerante

Resistencia Mecánica: CLASE R1. Resistencia a punzonamiento $\geq 1,0$ kN

Medidas:

Altura x Longitud x Anchura: 12,7 cm x 24 cm x 62 cm

Dimensiones mínimas: CLASE N1

Tolerancias Dimensionales: CLASE T1

Densidad Seca Aparente: ≥ 401 kg/m³

Resistencia al Fuego: Materia Orgánica ≤ 1 %. CLASE A.1 sin necesidad de ensayo

Durabilidad: F0 sin necesidad de ensayo

Expansión por Humedad: Expansión total media $\leq 0,55$ mm/m. Expansión total individual $\leq 0,65$ mm/m.