



0099

Rev. nº: 0 Fecha: 01-07-2013

Proceran, S.A.U.
Carretera Montoro-Puente Genil, Km. 85
14920 Aguilar de la Frontera (Córdoba)

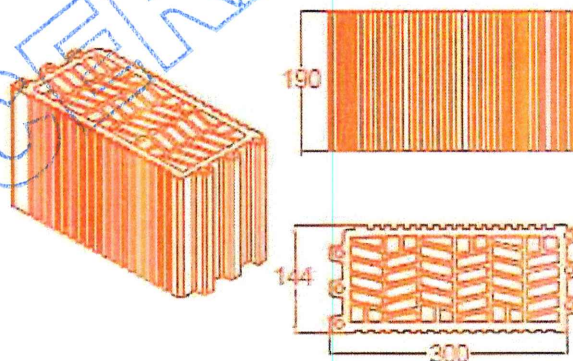
06

TERMOARCILLA DE 14

EN 771-1:2011
0099/CPR/A73/0038

Pieza de arcilla cocida aligerada LD Categoría I R-10,0 de 300 x 144 x 190.
Para uso en elementos exteriores/interiores con exigencias acústicas, térmicas y de fuego; fábricas estructurales sustentantes; junta corriente de mortero.

Configuración:



Dimensiones:

Longitud: 300 mm. Anchura: 144 mm, Altura: 190 mm.

Tolerancias dimensionales:

Categoría de Tolerancia: T1

Categoría de Recorrido: R1

Planeidad de las caras: ≤ 4 mm (todas las diagonales).

Paralelismo de caras (Ortogonalidad): ≤ 6 mm.

Geometría y Forma: Según dibujo adjunto.

Resistencia a compresión:

Valor Medio: ≥ 10 N/mm².

Normalizada característica: ≥ 10 N/mm².

Esfuerzo a compresión en la cara de apoyo: Tabla.

Muestras destinadas a ser rellenadas con mortero: NO.

Prescripciones de resistencia a compresión aplicables a piezas especiales para uso estructural.

Estabilidad dimensional: Expansión por humedad: $\leq 0,2$ mm/m (según UNE 67036).

Adherencia: Resistencia característica inicial a cortante: 0,15 N/mm². Valor tabulado según Anexo C UNE-EN 998-2.

Contenido de sales solubles activas: Categoría S0 sin necesidad de ensayo (según UNE-EN 772-5).

Reacción al fuego: Euroclase A1.

Contenido en materia orgánica $\leq 1\%$ sin necesidad de ensayo (según UNE-EN 13501-1).

Absorción de agua: No destinado a ser expuesto.

Coefficiente de difusión al vapor de agua: 10 (según CTE).

Aislamiento acústico a ruido aéreo: Densidad aparente: 800 (D1) kg/m³.

Conductividad térmica equivalente: 0,55 W/mK. (Valor tabulado del Catálogo de Elementos Constructivos CTE).

Durabilidad frente al hielo/deshielo: F0 Sin necesidad de ensayo. Material no heladizo (según UNE 67048).

Sustancias Peligrosas: NPd.